

GARANTIEBEPALINGEN | MONTAGEHANDLEIDING

# Fonteinen

VERSIE NL 2018.1

# Montage Handleiding

Deze montagehandleiding na installatie  
overhandigen aan eindgebruiker.

## GEFELICITEERD!

### GEFELICITEERD MET UW NIEUWE FONTEIN!

U heeft een kwalitatief hoogwaardig product aangeschaft waarvan u nog vele jaren plezier zult hebben. Om een optimale levensduur te garanderen is het belangrijk uw fontein zorgvuldig te installeren. **Lees eerst deze montagevoorschriften aandachtig door en houd deze bij de hand als u het fontein monteert.**

**Waarschuwing:** Let op bij het openen van de verpakking dat u het fontein niet beschadigt!

Uw tevredenheid over onze producten wordt hoog gewaardeerd en wanneer u na het nemen van de noodzakelijke maatregelen uit deze montagevoorschriften vragen of opmerkingen heeft kunt u zich tot uw verkoopadviseur wenden.

Wij wensen u jarenlang plezier toe!

# GARANTIEBEPALINGEN

**Garantie termijn:** 5 jaar

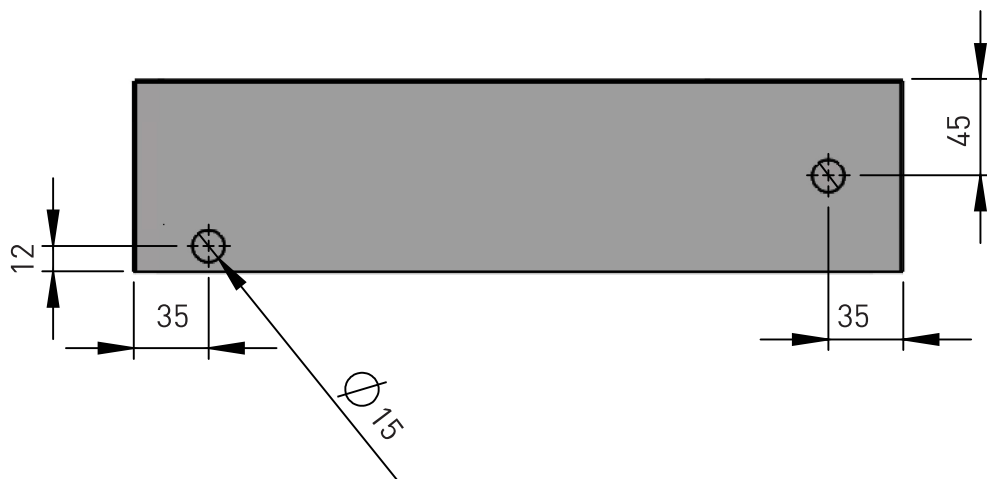
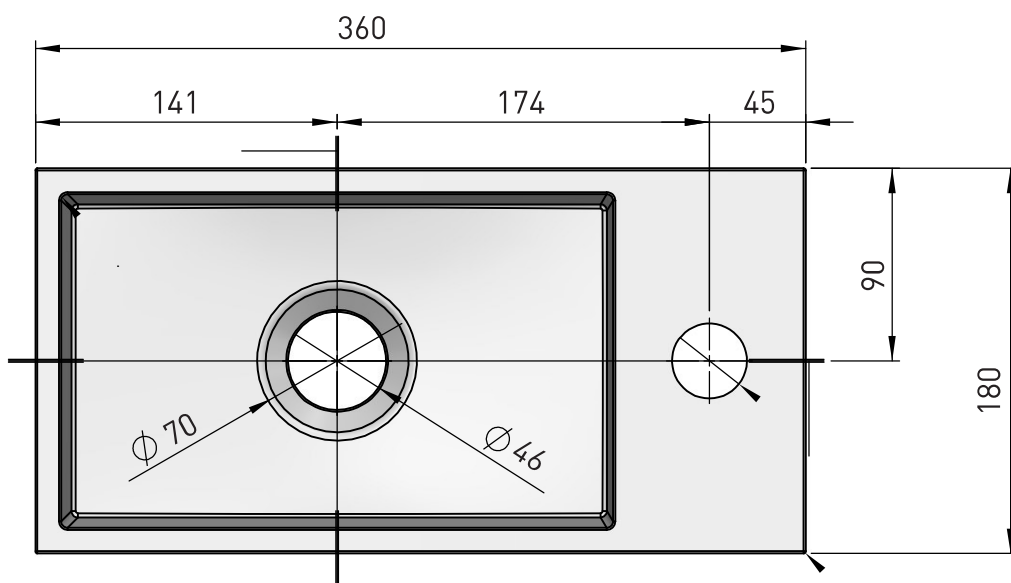
**Om aanspraak te kunnen maken op de garantie van het fontein dient u vóór installatie onderstaande punten in acht te nemen:**

- Binnen de geldende garantietermijn worden alle defecte onderdelen van het fontein herleverd. Hierbij gaat het om materiaal-, constructie- of fabricagefouten;
- Daarnaast vallen alle defecten aan mechanische onderdelen, zoals scharnieren, geleiders, ophangsystemen onder de garantie;
- Controleer het fontein direct na ontvangst op zichtbare schade en meld dit direct (binnen 2 werkdagen) bij de leverancier;
- Retouren worden enkel geaccepteerd in originele onbeschadigde verpakking;
- Artikelen met zichtbare schade mogen niet worden gemonteerd, **GEMONTEERD IS GEACCEPTEERD!**
- Zorg in verband met de luchtvochtigheid voor een goede ventilatie. Bij onvoldoende/onjuiste ventilatie kan de optionele onderkast opzwellen;
- De garantie vervalt bij oneigenlijke aanpassingen en toevoegingen aan onze producten;
- Wanneer onder garantie onderdelen zijn geleverd, worden alle kosten zoals montage-, loodgieter- en tegelwerk kosten niet vergoed;
- Bij schade als gevolg van verkeerde montage en lekkage vervalt de garantie;
- Kleur- en tintafwijkingen vallen niet onder de garantie;
- Voorzie een serviceverzoek altijd van een omschrijving van de klacht, aankoopbewijs en duidelijke foto's;
- Het fontein dient deugdelijk afgekit te worden met zuurvrije sanitairkit. Wanneer het fontein niet of onvoldoende is afgekit vervalt de garantie.
- Gebruik bij het schoonmaken van de optionele spiegel geen schoonmaakmiddelen. Deze kunnen de zilverlaag van de spiegel aantasten waardoor er oxidatie van de zilverlaag aan de achterzijde van de spiegel ontstaat. De aantasting van de zilverlaag valt niet onder de garantie;
- Schade aan producten welke oorspronkelijk in een toonzaal of op een beurs opgesteld stonden en achteraf zijn doorverkocht valt niet onder de garantiebepalingen;
- Wanneer er buiten de geldende garantiebepalingen een voorval plaatsvindt, kan naar wens een onderdeel tegen een gereduceerde/coulance prijs herleverd worden.

# Technische specificaties

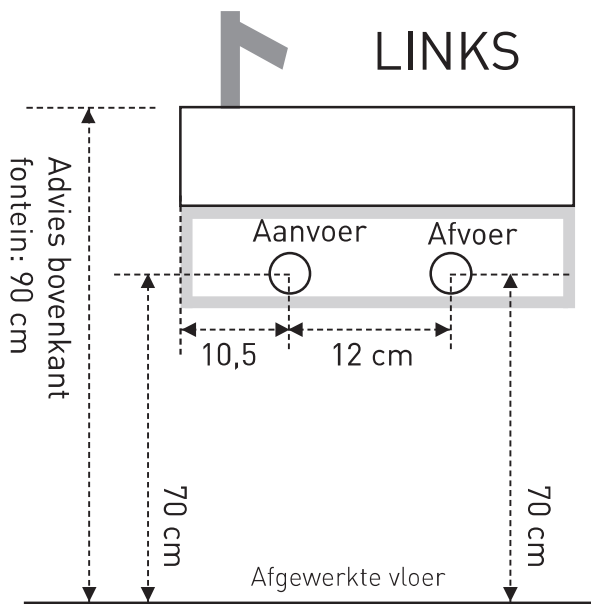


**Opgelet, kraangat LINKS!**



## Aan- en afvoermaten

Fontein vrijhangend



**Versus fonteinpack: polystone  
glans wit / kraan, sifon en plug in chroom.**

# ONDERHOUD

## Porselein

### **Vlekken verwijderen:**

- Gebruik voor dagelijkse reiniging schoonmaakmiddelen voor sanitair;
- Kalkresten kunnen verwijderd worden met kalkverwijderaars;
- Gebruik polijstmiddelen op basis van krijt om dofte plekken op te schuren;
- Het gebruik van schuurmiddelen op basis van zand wordt afgeraden.

### **Behandeling van krassen:**

- Diepe krassen in het oppervlak ten gevolge van een grove botsing met bijv. een zwaar voorwerp zijn met de gebruikelijke schoonmaakmiddelen niet te verwijderen.

## Polystone

### **Vlekken verwijderen:**

- Gebruik voor dagelijkse reiniging een vochtige doek of water met de gebruikelijke vloeibaar afwasmiddel;
- Gebruik geen chemische middelen zoals bijvoorbeeld bleekwater of nagellakverwijderaars;

### **Behandeling van krassen:**

- Oppervlakkige krassen kunnen met een autopolish weggepoetst worden;
- Grotere krassen kunnen voorzichtig worden behandeld met zeer fijn schuurpapier (nr. 1200). Raadpleeg hiervoor een specialist.

---

## Quartz

### **Vlekken verwijderen:**

- Verwijder gemorste producten direct met ruim voldoende warm water;
- Gebruik zacht huishoudelijke middelen en een microvezeldoekje bij dagelijkse reiniging;
- Gebruik geen agressieve schoonmaakmiddelen;
- Droog na gebruik het oppervlak goed met een zachte, schone doek.

### **Behandeling van krassen:**

- Wrijf krasjes licht op met de zogenaamde wonderspons die bij elke drogist te verkrijgen is;
- Wrijf met de spons in cirkelvormige bewegingen tot de kras niet meer opvalt.
- Extra tip: Houd de wastafel mooi op kleur door de wastafel af en toe te behandelen met olijfolie!

## Natuursteen

### **Vlekken verwijderen:**

- Zorg dat het fontein geïmpregneerd is met een professionele sealer/impregneermiddel en herhaal dit minimaal 1 keer per jaar;
- Vlekken/structuur in het gesteende geven geen recht op reclamatie;
- Verwijder gemorste producten direct met ruim voldoende warm water;
- Gebruik geen agressieve schoonmaakmiddelen;
- Droog na gebruik het oppervlak goed met een zachte, schone doek.

### **Behandeling van krassen:**

- Krassen kunnen opgeschuurd worden en opnieuw behandeld worden met sealer/impregneermiddel.

**Sanibell B.V.**  
Ferrarilaan 8  
3261 NC Oud-Beijerland  
NEDERLAND

[info@sanibell.nl](mailto:info@sanibell.nl)  
[www.sanibell.nl](http://www.sanibell.nl)

+31 (0) 186 657 347