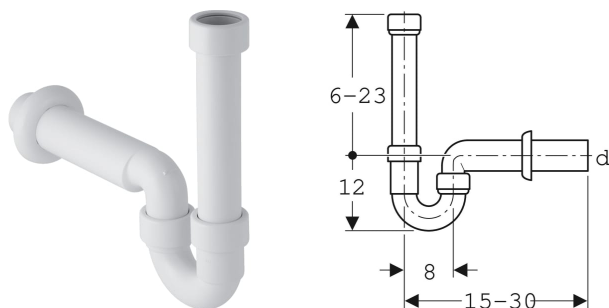


Geberit buissifon voor toestellen



GEBRUIKSDOELEINDEN

- Voor het aansluiten van was- of afwasmachines

EIGENSCHAPPEN

- Kwaliteitsbewaking volgens EN 274-3

- Afvoer horizontaal

TECHNISCHE GEGEVENS

Waterslot (mm)	50 mm
Materiaal	PP

LEVERINGSOMVANG

- Inlaatmanchet van PP, G 1 1/2"
- Muurrozet

Art. nr.	Kleur / oppervlak	d. ø mm	G "	L cm	h cm
152.704.11.1	alpien wit	40	1 1/2	15-30	6-23