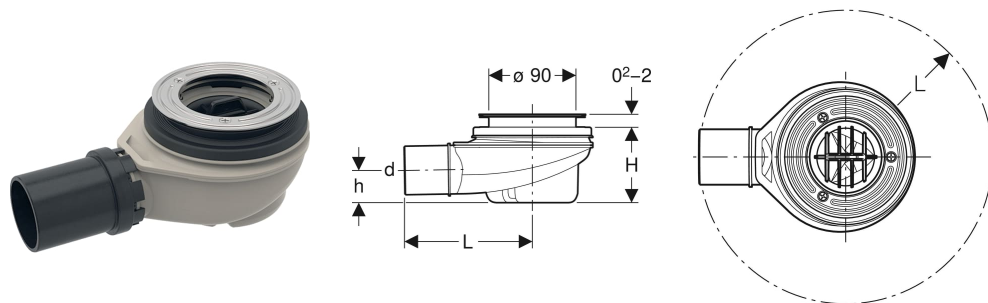


Geberit douchesifon d90, waterslotheogte 50 mm, afvoer van PE



GEBRUIKSDOELEINDEN

- Voor douches met afvoeropening $\varnothing 90$ mm
- Voor douches zonder overloop
- Voor het gebruik als vloerput met afvoer horizontaal

EIGENSCHAPPEN

- Kwaliteitsbewaking volgens EN 274-3

- Sifoninzetstuk demonteerbaar
- Sifonbeker demonteerbaar

TECHNISCHE GEGEVENS

Afvoerdebit bij een
stuwhoogte van 15 mm
Waterslot (mm)

0.65 l/s

50 mm

LEVERINGSOMVANG

- Sifon
- Bevestigingsmateriaal

EXTRA TE BESTELLEN

- Ablaufdeckel $\varnothing 90$ mm

Art. nr.	DN	Afvoermanchet	d, \varnothing mm	L cm	H cm	h cm
150.550.00.1	50	PE-HD	50	16.3	7.8	3.3