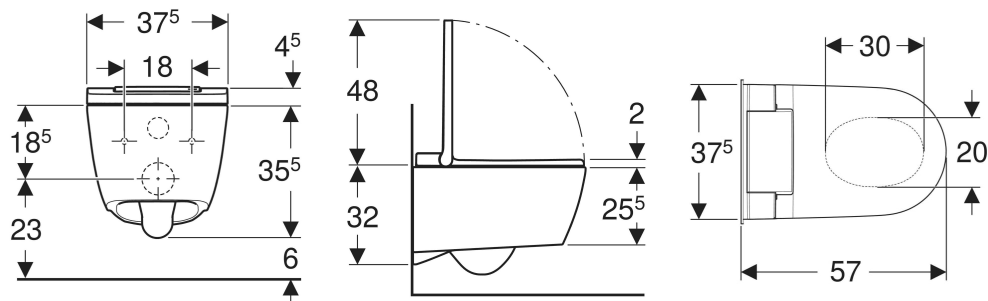


Geberit AquaClean Sela complete hang-wc



GEBRUIKSDOELEINDEN

- Voor comfortabel wc-gebruik
- Voor de verzorgende reiniging met water van de anale en vaginale zone

EIGENSCHAPPEN

- Warmwaterproductie via doorstroomverwarmer
- Anale douche met WhirlSpray-douchetechnologie
- Aparte Ladydouchekop in beschermde rustpositie
- Temperatuur van douchewater instelbaar
- Douchestraalsterkte instelbaar in vijf standen
- Douchearm positioneerbaar in vijf standen
- Oscillerende douche (automatisch vooruit en achteruit bewegen van de douchearm) instelbaar
- Automatische voor- en nareiniging van douchekop met vers water
- Ontkalkingsprogramma
- Hangmodel
- Keramische wc-pot zonder spoelrand met TurboFlush-spoeltechniek
- Afvoer horizontaal
- Diepspoel-wc
- Gebruikersdetectie
- Wc-zittingsring en wc-deksel met soft-closing
- Wc-deksel met SoftOpening
- Wc-zittingsring en wc-deksel met QuickRelease-functie

- Activering van het oriëntatielicht door middel van helderheidssensor
- Oriëntatielicht instelbaar in zeven kleuren
- Functies en instellingen met afstandsbediening
- Drie gebruikersprofielen programmeerbaar
- Met Geberit Home App compatibel
- Aansluiting aan de watertoevoer links aan de zijkant, verdoken achter wc-pot
- Aansluiting (stekker met een 3-adrige soepele kabel met beschermmantel) aan het elektriciteitsnet, aan de rechterzijde, verdoken achter de wc-pot
- Externe aansluiting aan de watertoevoer, links aan de zijkant met toebehoren mogelijk
- Externe aansluiting aan het elektriciteitsnet, aan de rechterzijde, met stopcontact mogelijk
- Goedkeuring volgens (DIN) EN 1717 / (DIN) EN 13077

TECHNISCHE GEGEVENS

| | |
|-------------------------------------|-------------|
| Beschermingsgraad | IPX4 |
| Nominale spanning | 230 V AC |
| Netfrequentie | 50 Hz |
| Opgenomen vermogen in stand-by max. | 0.5 W |
| Stromingsdruk | 50–1000 kPa |
| Bedrijfstemperatuur | 5–40 °C |
| Watertemperatuur Instelbereik | 34–40 °C |

| | |
|----------------------------------|----------|
| Min. stromingsdruk | 50 kPa |
| Berekend debiet | 0.02 l/s |
| Doucheduur | 50 s |
| Belasting wc-zitting max. | 150 kg |
| Geurafzuiging | Nee |
| SoftOpening | Ja |
| Met verwarming van de wc-zitting | Nee |
| Met oriëntatielicht | Ja |
| Met föhnfunctie | Nee |

LEVERINGSOMVANG

- Wateraansluitset voor Sigma en Omega inbouwspoelreservoirs 12 cm, inbouwhoogte 112 cm
- Cilindrische elektrische stekker voor aansluiting aan het elektriciteitsnet
- Geluidsisolatieset
- Ontkalkingsmiddel 125 ml
- Reinigungsset
- Afstandsbediening met muursteun en batterij CR2032
- Bevestigingsmateriaal

EXTRA TE BESTELLEN

- Geberit afvoermanchet met dichting en afdekkappen

TOEBEHOREN

- Interfacemodule 4.1 V, voor Geberit AquaClean Mera / Sela
- Interfacemodule 12 V, voor Geberit AquaClean Mera / Sela
- Wandhouder groot, diefstalbestendig, voor Geberit AquaClean afstandsbedieningen (vanaf bouwjaar 2024)

- Muurbedieningspaneel voor Geberit AquaClean Sela
- Muurbedieningspaneel zonder aanraking, voor Geberit AquaClean

INFO

- Bij dit product is Geberit AquaClean ontkalkingsmiddel verpakt. Dit verbruiksmateriaal bevat geclassificeerde gevaarlijke stoffen. Opmerkingen en maatregelen voor een veilige omgang met gevaarlijke stoffen zijn onder www.geberit.com vermeld.

| Art. nr. | Kleur / oppervlakt | B cm | H cm | T cm | Beschermingsklasse | Opgenomen vermogen W | QuickRelease functie |
|--------------|---|---------|---------|---------|--------------------|----------------------------|----------------------------------|
| 146.220.JT.1 | Wc-keramiek, Designafdekking: wit / Mat | 37.5 | 40 | 57 | I | 1850 | Ja, wc-zittingsring en wc-deksel |