

Technische fiche



Sifon

Uitrusting

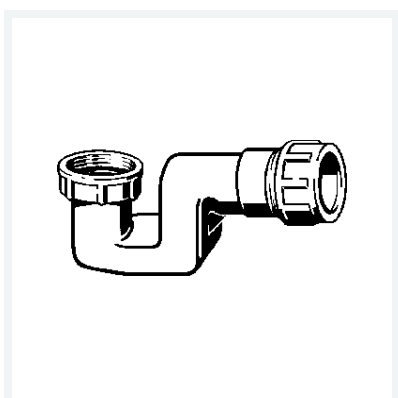
Afvoer horizontaal

Richtlijn

Bij toepassing van wastafels moet reductiestuk 1½ x 1¼ (model 7391, art. nr. 103 897) extra besteld worden.

model 6888.20

artikel 118 662



Eigenschappen

Draad cilindrisch	G	1½
Nominale diameter	DN	40
Gewicht	72,5 g	
Volume	1036 cm ³	