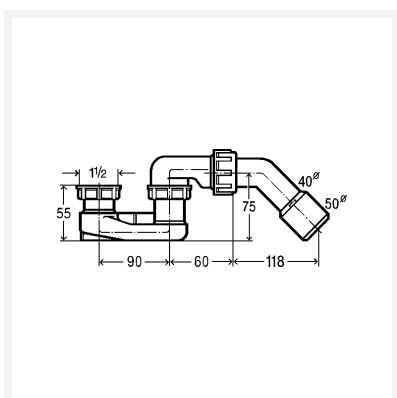


Technische fiche



Sifon
Uitrusting
Afvoerbocht 45°
gecontroleerde kwaliteit volgens NBN EN 274
model 6887.45

artikel 106 263



Eigenschappen

Draad cilindrisch	G	1½
Nominale diameter	DN	40/50
Gewicht	157 g	
Volume	2188,92 cm ³	

