

# Technische fiche

**viega**



## **Multiplex-Afvoer/overloop basismodel**

**vlakke uitvoering: slechts 33 mm benodigde plaatsingsruimte achter de bad**

- zonder draairozet, afsluiter

### **Uitrusting**

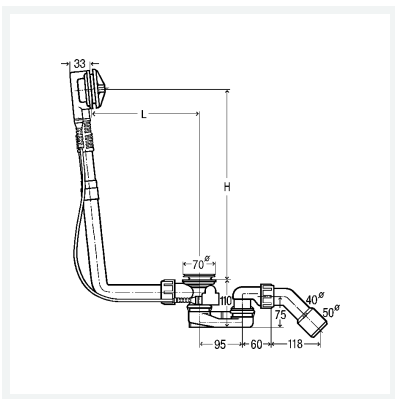
Sifon, afvoerbocht 45°, ventiel verchromd

### **Richtlijn**

Zie actuele gebruiksinstructies.

**gecontroleerde kwaliteit volgens NBN EN 274  
model 6162.1**

**artikel 103 071**



## Eigenschappen

Waterslothoogte	WSH	50 mm
Afvoercapaciteit 300 mm (volgens NBN EN 274)	AC 300	0,92 l/s
Overloopcapaciteit bij 60 mm opstuwhoogte boven midden overloopgat	OC 60	0,63 l/s
Nominale diameter	DN	40/50
Kabellengte	KL	560
Lengte	L	100–260
Hoogte	H	180–400
Bad standaard	BS	✓
Voor baden met afvoergat-Ø 52	B52	✓
Gewicht	684 g	

# Technische fiche

**viega**



**Multiplex-Afvoer/overloop**

**basismodel**

**vlakke uitvoering: slechts 33 mm benodigde plaatsingsruimte achter de bad**

**model 6162.1**

**artikel 103 071**

## Eigenschappen

---

Volume

6536,435 cm<sup>3</sup>