

Multiplex-functie-eenheid afvoer en overloop



Model
6162.45

nl_BE

Bouwjaar:
van 06/2015



Productinformatie

Beoogd gebruik

Toepassingen



AANWIJZING!

Gevaar voor beschadigingen door ongeschikte vloeistoffen.

Om de afvoer niet te beschadigen, mag u uitsluitend de volgende vloeistoffen inleiden:

- Vloeistoffen met een pH-waarde boven 4
- In het huishouden gebruikelijk afvalwater met temperaturen tot 95 °C

De Multiplex-afvoer/overloop is een gecombineerde afvoer en overloop met sifon voor badkuipen met een afvoergat van 52 mm.

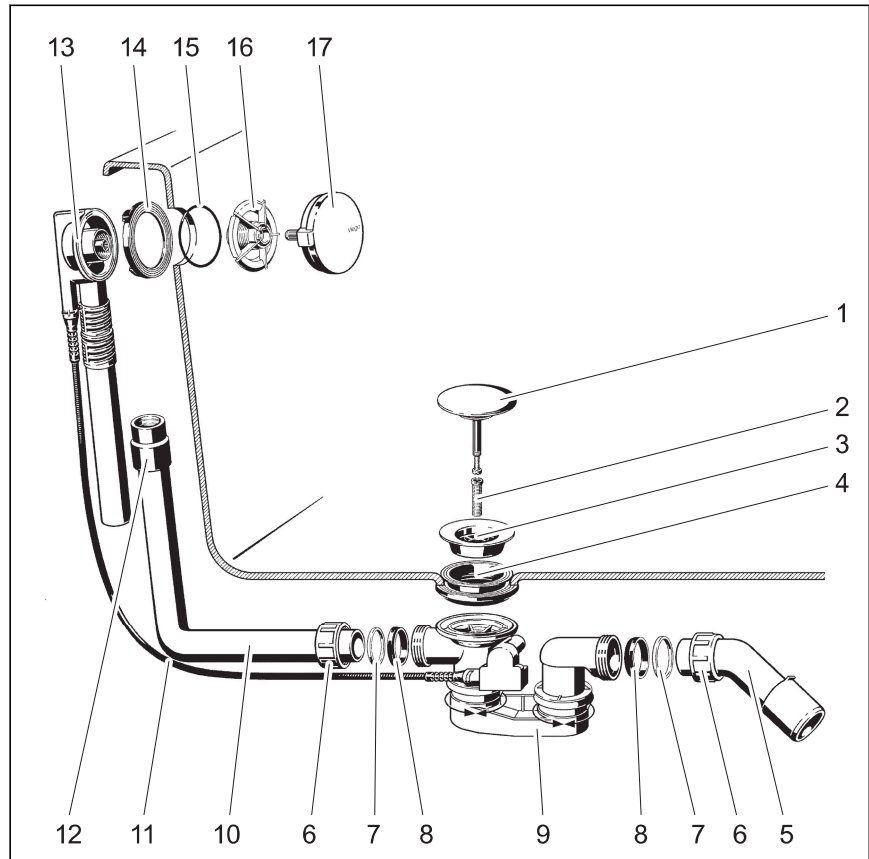
De afvoer/overloop is geschikt voor standaard badkuipen met afvoer aan de hoofdzijde.

Precieze informatie over alle badmodellen en de geschikte Viega afvoeren/overlopen vindt u in de catalogus of in het internet.

Productbeschrijving

Overzicht

De volgende componenten worden meegeleverd met de Multiplex-afvoer/overloop:



Afb. 1: Overzicht van de componenten

- 1 - Stop
- 2 - Bevestigingsschroef
- 3 - Ventielbovenstuk
- 4 - Dubbele afdichting
- 5 - Afvoerbocht
- 6 - Wartelmoer
- 7 - Glijring
- 8 - Dichting
- 9 - Sifon
- 10 - Overloopbuis
- 11 - Trekkabel
- 12 - Mof
- 13 - Overloophuis
- 14 - Profieldichting
- 15 - O-ring
- 16 - Bevestigingsflens
- 17 - Draairozet

Technische gegevens

Afvoercapaciteit (bij 300 mm stuwhoogte)	0,87 l/s
Overloopcapaciteit (bij 60 mm stuwhoogte)	0,63 l/s

Diameter afvoergat van de badkuip	52 mm
DN (diameter nominaal) afvoerstuk	40 / 50 mm
Bedieningskabelengte	560 mm
Lengte	100–260 mm
Hoogte	180–400 mm
Afmetingen en inbouwdiepte	↳ <i>Hoofdstuk 3.1.2 „Inbouwmaten“ op pagina 10</i>
Waterslothoogte	50 mm

